

Serveerwagens

Serveerwagen met 3 bladen met duwbeugel 1200 mm

ITEM # _____

MODEL # _____

NAAM # _____

SIS # _____

AIA # _____



361210 (STR123WH)

Serveerwagen met 3 bladen
1200x600mm, 2 duwbeugels

Omschrijving

Punt nr _____

RVS serveerwagen (304 AISI) met rond frame van 25 mm. doorsnede en geïntegreerde handvaten.

De plateau's zijn aan het frame gelast en hebben afgeronde opstaande randen.

Verrijdbaar d.m.v. 2 bokwielen en 2 zwenkwielen met rem.

Maximale belasting :100 kg bij gelijkmatige verdeling.

Belangrijkste Gegevens

- Frame van 25 mm buizen, volledig gelast.
- Laad capaciteit van 150 kg bij gelijkmatige verdeling.
- Naadloze geluidsabsorberende schappen met dubbelgevouwen randen gelast het kader.
- Afmeting planken: 1200x600 mm.
- De sterke ergonomische handgreep is onderdeel van het dragende frame.
- Vier zwenkwielen Ø125 mm, waarvan 2 met rem, voorzien van kunststof bumpers.

Constructie

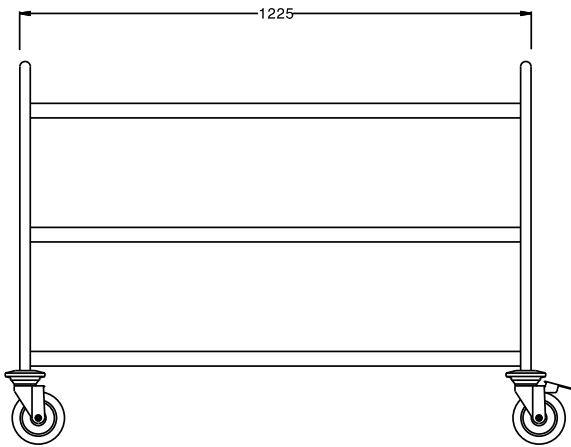
- Volledig vervaardigd uit roestvrijstaal AISI 304.

Gekeurd: _____

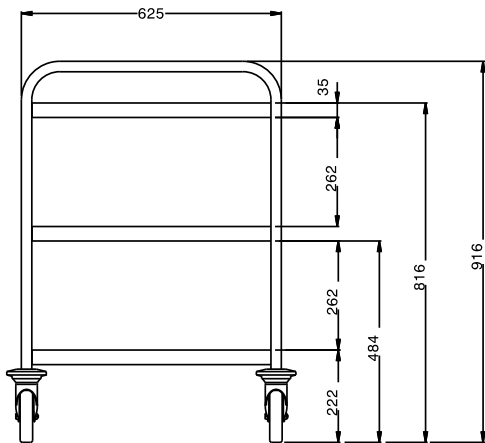
Algemene Gegevens:

Afmetingen, extern, breedte:	
361210 (STR123WH)	1295 mm
Afmetingen, extern, diepte:	695 mm
Afmetingen, extern, hoogte:	975 mm
Wiel materiaal:	Zink
Wiel diameter:	Ø 125
Gewicht, netto:	30 kg

Front aanzicht



Zij aanzicht



Boven aanzicht

